

PRÉSENTATION ET DOMAINES D'APPLICATION :

Legallais a référencé le broyeur WC Bacan avec broyeur pour vous proposer une solution complète et facile à mettre en œuvre dans les pièces ne bénéficiant pas d'évacuation gravitaire ou des installations avec évacuation de faible diamètre.

BROYEUR WC INDÉPENDANT 3 ENTRÉES BACAN**DESCRIPTIF TECHNIQUE PRODUIT :**

Raccordement d'un WC et de 2 appareils sanitaires.

Pour cuvette WC à sortie horizontale.

Double cuve.

Broyage par râpes.

1 entrée principale WC + 2 entrées Ø 40 mm pour lavabo et douche.

Niveau acoustique moyen : 61 dB.

Ø de refoulement : 32 mm.

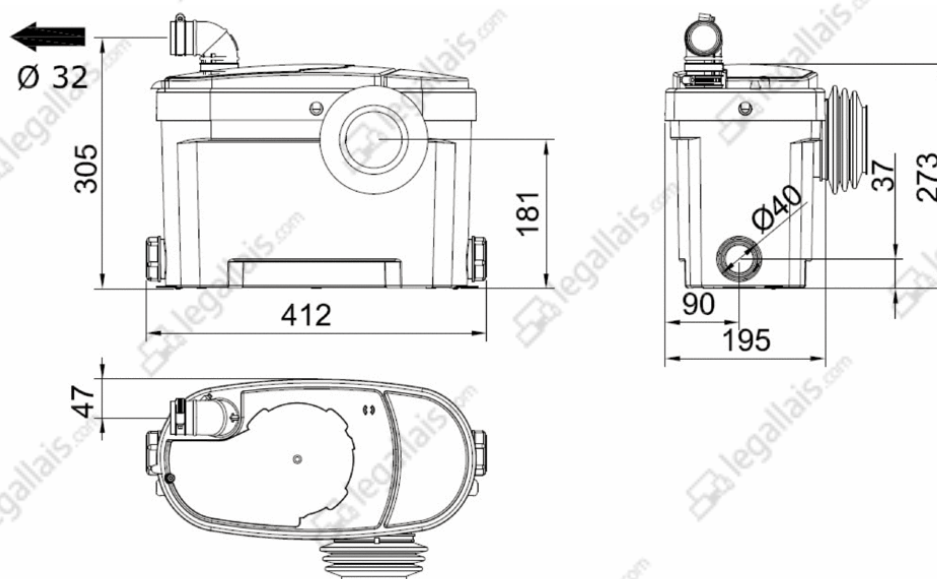
Refoulement vertical : 6 m.

Refoulement horizontal : 40 m.

Puissance : 470 W.

Alimentation : 220-240V.

IP44.

**CARACTÉRISTIQUES DIMENSIONNELLES :**

Forts de notre expertise depuis 1889, nous recherchons, pour vous, d'excellents rapports qualité/prix chez les meilleurs fabricants reconnus. Tous les fournisseurs retenus s'engagent au travers de notre « charte fournisseur » sur les valeurs d'éthique, de respect des personnes et de l'environnement, de respect du droit du travail et la lutte contre la corruption.

En savoir plus, www.legallais.com

ASPECTS NORMATIFS :

Le montage du broyeur WC Bacan doit être réalisé dans les règles de l'art dans le cadre de la norme EN 12056.

Le branchement électrique du broyeur doit respecter la norme NF C 15-100 avec un raccordement à la terre et à un disjoncteur différentiel de 30 mA.

INFORMATIONS DIVERSES ET CONSEILS :

Pour toute installation d'un broyeur en sous-sol sans évacuation gravitaire, il faut s'assurer que la hauteur de relevage en mètres soit en adéquation avec la capacité de refoulement vertical de la pompe.

Le broyeur indépendant Bacan est équipé d'un moteur silencieux. Il ne doit pas être collé au mur lors de l'installation pour éviter la propagation de vibration dans les murs.

Si l'installation nécessite une partie en relevage, il faut commencer par le tronçon d'évacuation horizontal puis le tronçon vertical avec une pente légèrement descendante.

Le raccordement d'un broyeur sur une fosse septique n'est pas recommandé. L'appareil ne doit pas être utilisé pour évacuer des corps étrangers tels que les tampons périodiques, lingettes, chiffons, huiles et autres.

Le raccordement électrique du broyeur doit se faire via un circuit normalisé (NF C 15-100) avec une prise de courant 2P+T.

Pour nettoyer et détartrer la cuvette équipée du broyeur, il est possible d'utiliser des produits détartrants sanitaires classiques ou des détartrants conçus spécialement pour les broyeurs.

CONDITIONNEMENT:

Unité de vente : une pièce.

Code	Désignation
585 215	Broyeur WC indépendant BACAN

