

**PRESENTATION ET DOMAINES D'APPLICATION :**

L'entreprise Legallais a référencé les boîtes de dérivation Belcher afin d'étoffer son offre d'accessoires et raccords. Tout en alliant qualité française au meilleur prix.

## BOÎTE DE DÉRIVATION ÉTANCHE BELCHER

**DESCRIPTIF TECHNIQUE PRODUIT :**

- Pour gaine ICTA D16, D20 et D25.
- Entrée directe jusqu'à un diamètre de 16mm.
- Contenance effective : 274 cm<sup>3</sup>.
- Tenue fil incandescent 960°C (Te : < 30s) suivant la norme NF EN 60695-2-1.
- Température de stockage et d'utilisation de -20°C à +45°C.
- Couvercle imperdable par lien déclinable entre le couvercle et la boîte.
- Boîte couvercle et lien en PP de couleur gris.
- Membranes d'étanchéité en TPE de couleur grise.
- Vis en PC de couleur grise.

**ASPECTS NORMATIFS :**

Conforme aux normes CE.

IP55 : protection contre les corps solides et liquides.

IK07. Classe II : protection contre les impacts.

**CONDITIONNEMENT :**

Unité de vente : pièce

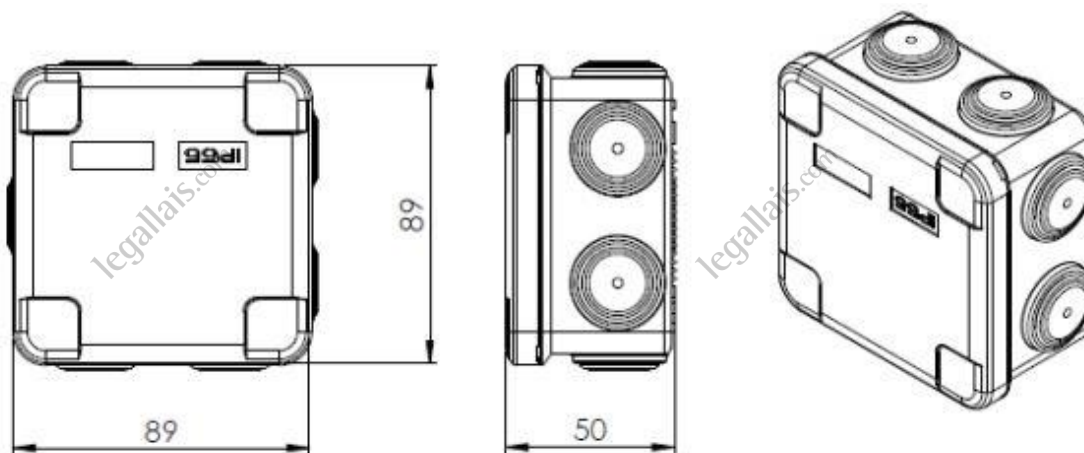
Code	Longueur mm	Largeur mm	Profondeur mm	Type de couvercle
<b>634 453</b>	89	89	50	Enclipsable
<b>634 460</b>	117	117	60	Vis ¼ de tour



Forts de notre expertise depuis 1889, nous recherchons, pour vous, d'excellents rapports qualité/prix chez les meilleurs fabricants reconnus. Tous les fournisseurs retenus s'engagent au travers de notre « charte fournisseur » sur les valeurs d'éthique, de respect des personnes et de l'environnement, de respect du droit du travail et la lutte contre la corruption.

En savoir plus, [www.legallais.com](http://www.legallais.com)

634453 :



634460 :

