

Ensembles sur rosace ronde Boëdic +

PRESENTATION ET DOMAINES D'APPLICATION :

Installation dans les casernes, toilettes publiques, stades, hôpitaux...

Béquilles doubles sur rosace ronde Boëdic +

DESCRIPTIF TECHNIQUE PRODUIT :

Matière : inox AISI 304.

Finition : satiné.

Diamètre de la béquille : 19 mm.

Longueur de la béquille : 135 mm.

Dimensions de la rosace de béquille : \varnothing 53 x 10 mm.

Avec ressort de rappel.

Pour porte d'épaisseur 38 à 55 mm.

Carré de 7 mm fendu avec support laiton.

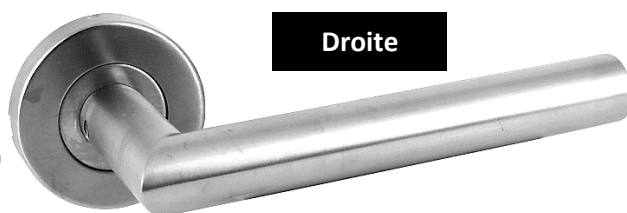
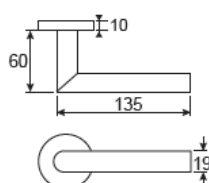
Fixation invisible par vis bois ou traversantes.

Livrées avec rosaces de béquille mais sans rosaces de fonction.

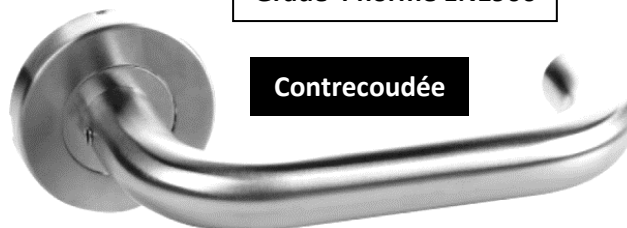
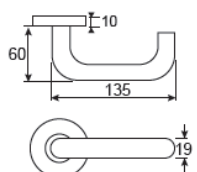
ASPECTS NORMATIFS :

Conforme à la norme EN1906, grade 4.

(fréquence élevée d'utilisation par le public, utilisateurs non respectueux et violent).

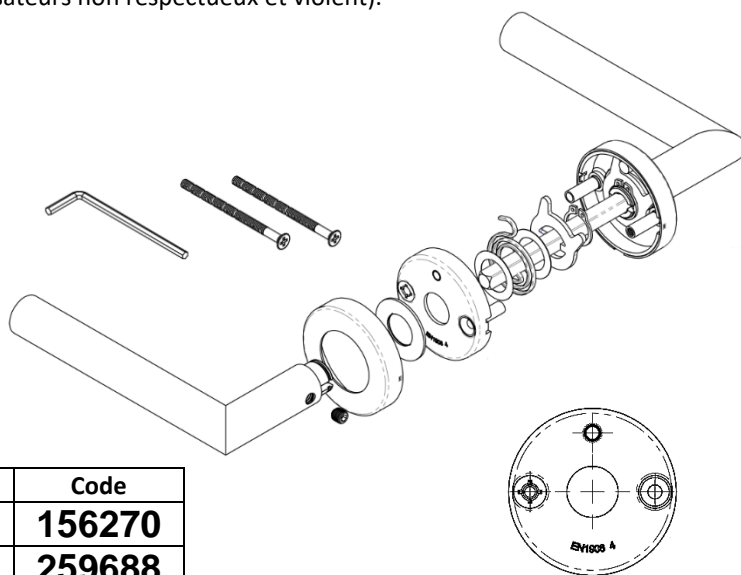
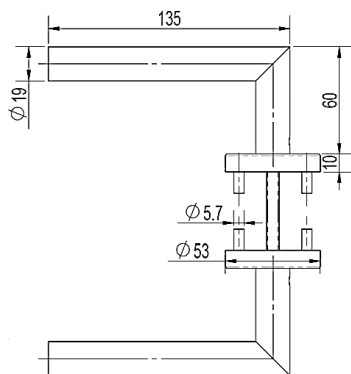


Droite



LE + PRODUIT
Grade 4 norme EN1906

Contrecoudée



Unité de vente : l'ensemble.

Désignation	Code
Béquille droite sur rosace ronde	156270
Béquille contrecoudée sur rosace ronde	259688



Depuis 2005, la Marque Legallais s'engage à vos côtés dans vos projets et vos chantiers. En signant de son propre nom des produits sur lesquels notre entreprise s'engage en termes de qualité et de responsabilité sociétale, nous vous offrons un engagement fort et notre assurance de sélectionner pour vous les meilleurs produits.

En savoir plus sur: www.legallais.com/la-marque-legallais Mise-à-jour : 09/08/21