

## MITIGEUR LEGALLAIS MAKATEA

### PRESENTATION ET DOMAINES D'APPLICATION :

L'entreprise Legallais a référencé la collection de robinetterie "Makatea" afin de vous proposer une gamme d'un excellent rapport qualité-prix au design moderne pour les cuisines et salles de bain en résidentiel ou collectif.

Conforme à la norme NF (sauf pour le modèle grande cuisine) l'ensemble de la gamme Makatea conviendra autant dans les nouveaux logements BBC que pour du remplacement d'anciennes robinetterie.

Retrouvez toute la Marque Legallais sur notre site [www.legallais.com](http://www.legallais.com).

## MITIGEUR DE LAVABO MAKATEA



### DESCRIPTIF TECHNIQUE PRODUIT :

- Corps en laiton avec bec bas profilé mobile.
- Cartouche céramique Ø 40 mm.
- La cartouche céramique à 2 vitesses et butée à point dur permet de limiter les consommations d'eau.
- La cartouche C3 avec ouverture centrale en eau froide permet de limiter les consommations d'eau chaude lors d'utilisations courtes.
- Vidage métal / ABS à tirette.
- Débit max limité à 12 l/min.
- Niveau acoustique à 3 bar < 20 dB.
- Résistant aux chocs thermiques et chimiques.
- Traitement anti-légionelles.
- Résiste pressions statiques égal ou inférieur à 10 bar et coups de bélier de 25 bar.
- Niveau acoustique à 3 bar: inférieur à 20 dB.
- Température recommandée d'eau chaude 55°C.
- Température maximum d'utilisation 65°C. maximum 1h à 90°C.
- Surface chromée : 15 microns d'épaisseur de nickel, 0.3 microns de chrome.
- Catégorie : mitigeur mécanique.
- Hauteur de goutte : 94 mm.
- Livré avec 2 flexibles d'alimentation F 3/8".



Depuis 2005, la Marque Legallais s'engage à vos côtés dans vos projets et vos chantiers. En signant de son propre nom des produits sur lesquels notre entreprise s'engage en termes de qualité et de responsabilité sociétale, nous vous offrons un engagement fort et notre assurance de sélectionner pour vous les meilleurs produits.

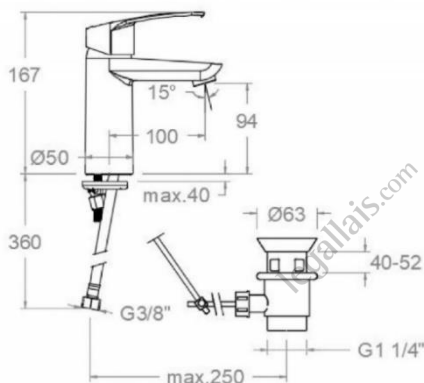
En savoir plus sur: [www.legallais.com/la-marque-legallais](http://www.legallais.com/la-marque-legallais)

## MITIGEUR LEGALLAIS MAKATEA

### INFORMATIONS DIVERSES ET CONSEILS :

Conforme à la norme NF.

Essais d'étanchéité, débit, comportement mécanique sous pression, résistance mécanique, dimensions, acoustique et corrosion, fait selon les exigences des Normes Européenne EN 817 et EN 248.



Code	Désignation
<b>167 897</b>	Mitigeur C2
<b>167 904</b>	Mitigeur C3



Depuis 2005, la Marque Legallais s'engage à vos côtés dans vos projets et vos chantiers. En signant de son propre nom des produits sur lesquels notre entreprise s'engage en termes de qualité et de responsabilité sociétale, nous vous offrons un engagement fort et notre assurance de sélectionner pour vous les meilleurs produits.

En savoir plus sur: [www.legallais.com/la-marque-legallais](http://www.legallais.com/la-marque-legallais) Mise-à-jour : février 2021