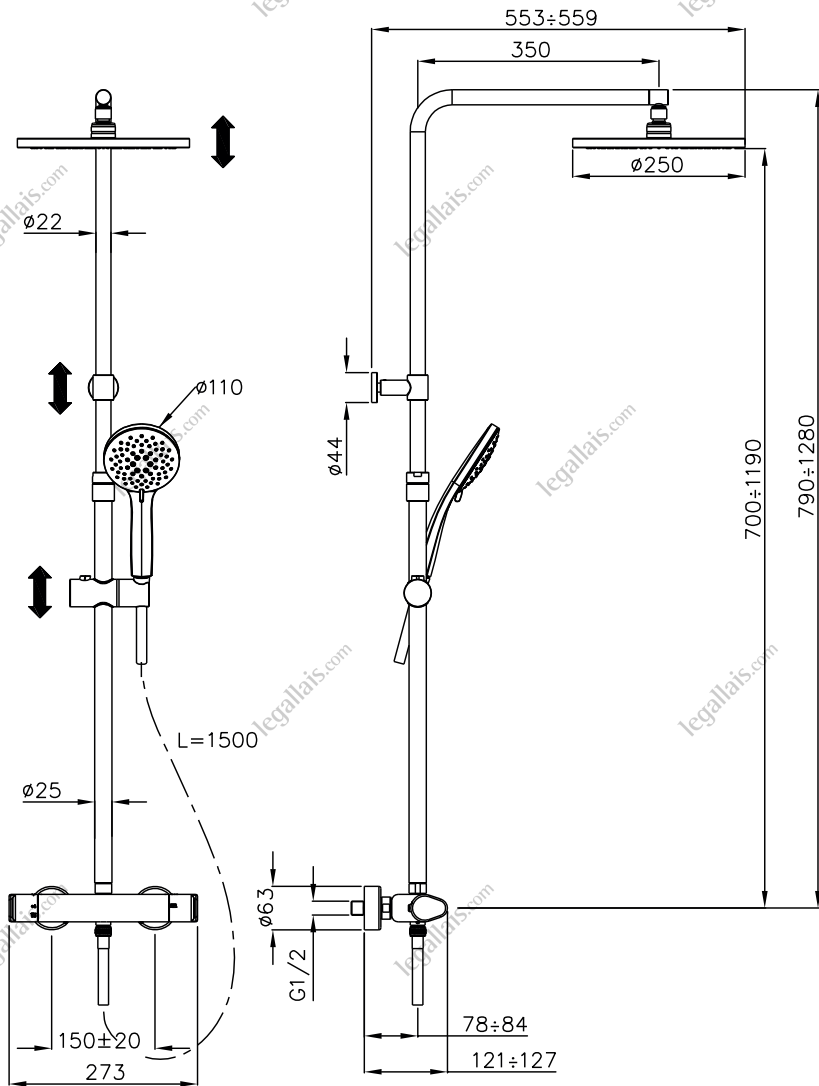




www.legallais.eu/doc/162101

www.legallais.com

LEGALLAIS, 7 rue d'Atalante, Citis, 14200 HÉROUVILLE-SAINT-CLAIR



ATTENTION: Remettre ces instructions à l'utilisateur et les conserver.

WARNING: Please leave these instructions with the user and keep them.

ATTENZIONE: Consegnare queste istruzioni all'utilizzatore e conservarle.

ACHTUNG: Geben Sie bitte dem Käufer der Armatur diese Anweisungen zur Aufbewahrung.

ATENCIÓN: Entregar estas instrucciones al usuario y conservarlas.

OPGELET: Bij de levering van kraanwerk, gelieve de gebruiksvoorwaarden en Onderhouds-methoden mee te leveren.

F**CONDITIONS DE SERVICE**

- Pression dynamique minimum1 bar
- Pression de service recommandée (statique).....3 bar
(En cas de pression supérieure à 5 bar il est recommandé d'installer un réducteur de pression)
- Pression de service maximum (statique).....5 bar
- Pression maximum de test (statique).....16 bar
- Température maximum eau chaude80 °C
- Température recommandée eau chaude.....65 °C (pour sécurité et économie d'énergie)

GB**OPERATING CONDITIONS**

- Minimum dynamic pressure.....1 bar
- Recommended working pressure (static).....3 bar
(ATTENTION: when pressure exceeds 5 bar, the installation of a pressure reducer is recommended)
- Maximum working pressure (static).....5 bar
- Maximum test pressure (static).....16 bar
- Maximum hot water temperature.....80 °C
- Recommended hot water temperature.....65 °C (for safety and energy saving)

I**CONDIZIONI DI ESERCIZIO**

- Pressione dinamica minima.....1 bar
- Pressione di esercizio raccomandata (statica).....3 bar
(ATTENZIONE: per pressioni superiori a 5 bar si raccomanda di installare un riduttore di pressione)
- Pressione massima di esercizio (statica).....5 bar
- Pressione massima di prova (statica).....16 bar
- Temperatura massima acqua calda.....80 °C
- Temperatura raccomandata acqua calda.....65 °C (per sicurezza e risparmio energetico)

D**TECHNISCHE DATEN**

- Minimaler dynamischer Druck1 bar
- Empfohlener Betriebsdruck (statisch)3 bar
(Bei mehr als 5 bar ist der Einbau eines Druckverminderers unerlässlich)
- Maximaler Betriebsdruck (statisch).....5 bar
- Maximaler Prüfdruck (statisch).....16 bar
- Maximale Warmwassertemperatur.....80 °C
- Empfohlene Warmwassertemperatur65 °C (zur Energieeinsparung)

E**DATOS TÉCNICOS**

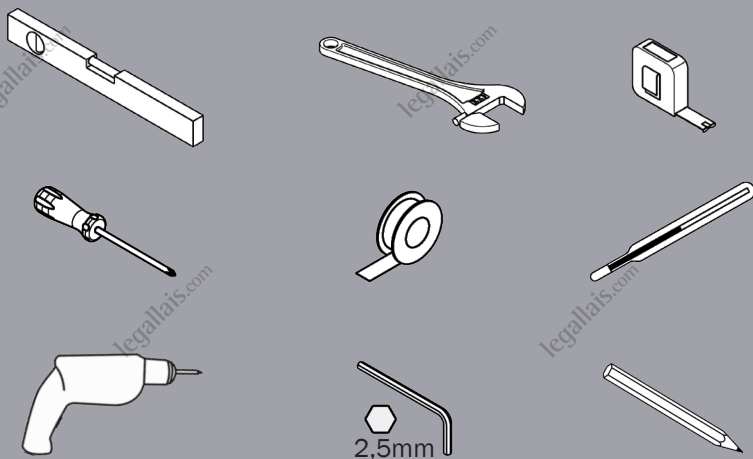
- Presión dinámica mínima.....1 bar
- Presión de trabajo recomendada (estática).....3 bar
(N.B.: para presiones superiores a los 5 bar les recomendamos instalar un reductor de presión)
- Presión máxima de trabajo (estática).....5 bar
- Presión máxima de prueba (estática).....16 bar
- Temperatura máxima agua caliente.....80 °C
- Temperatura recomendada agua caliente65 °C (para ahorrar energía)

NL**TECHNISCHE GEGEVENS**

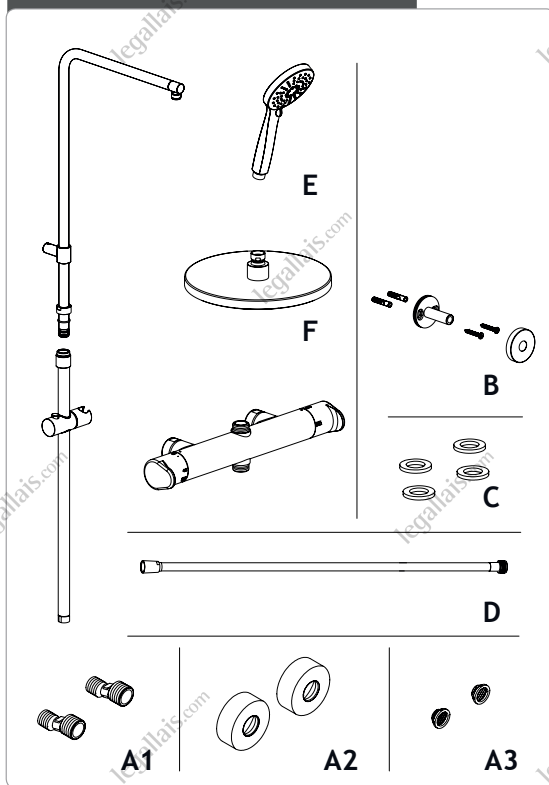
- Minimum dynamische druk1 bar
- Aanbevolen bedrijfsdruk (statisch)3 bar
(N.B.: in geval van druk, hoger dan 5 bar, raden wij u aan een drukvermindingsklep te installeren)
- Maximum bedrijfsdruk (statisch).....5 bar
- Maximum proefdruk (statisch).....16 bar
- Maximum warmwatertemperatuur.....80 °C
- Aanbevolen warmwatertemperatuur65 °C (voor energiebesparing)

1

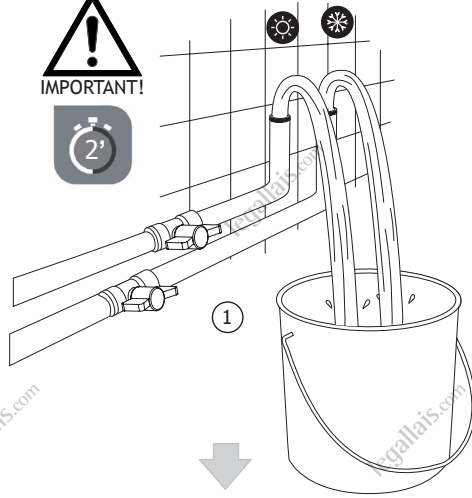
Non inclus / Not included / δεν συμπεριλαμβάνονται / Não incluído / Non incluso / Brak w zestawie
 No incluido / не входит до комплекты / Neinclus / Dahil değıldir / Не входит в комплект

60**2**

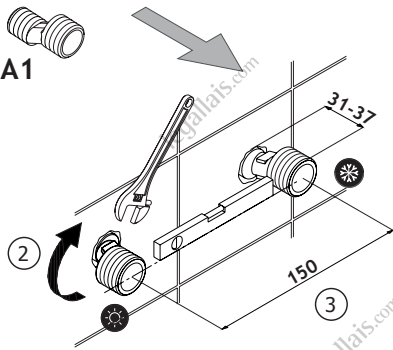
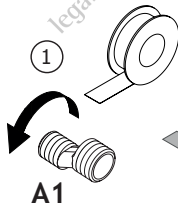
Inclus / Included / συμπεριλαμβάνονται / Incluído / Incluso / W zestawie
 Incluído / входит до комплекты / Inclus / Dahildir / входит в комплект



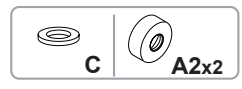
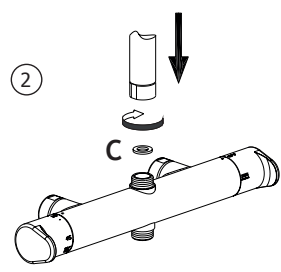
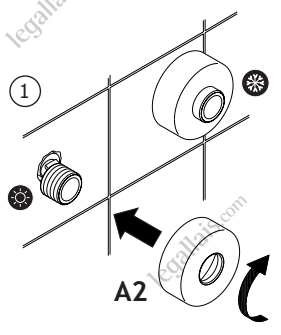
3



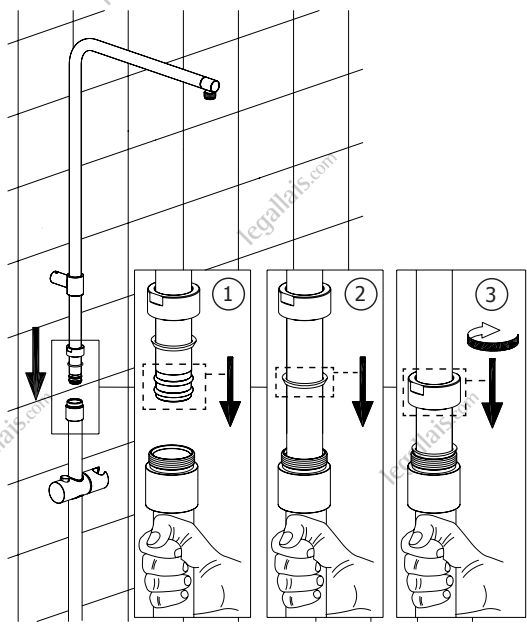
4



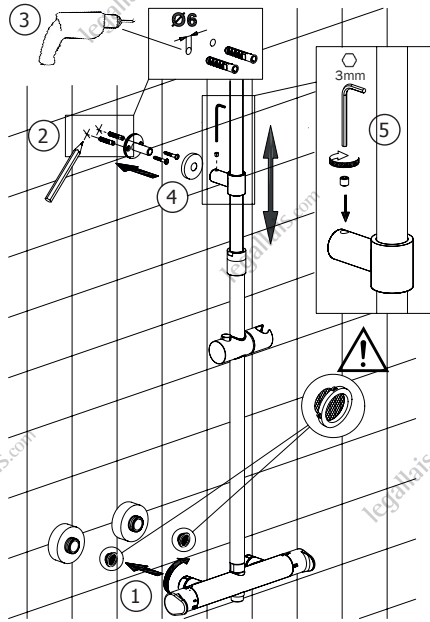
5



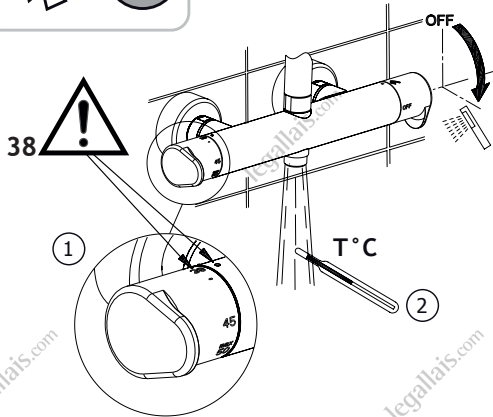
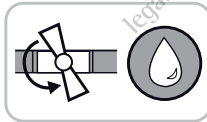
6



7



8

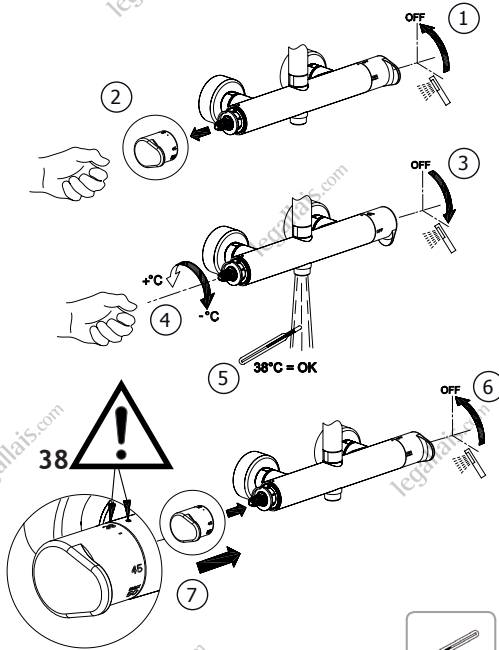


③ $T^{\circ}\text{C} \cong 38^{\circ}\text{C} \rightarrow \text{OK} \rightarrow$ **10**

③ $T^{\circ}\text{C} \neq 38^{\circ}\text{C} \rightarrow$ **9**

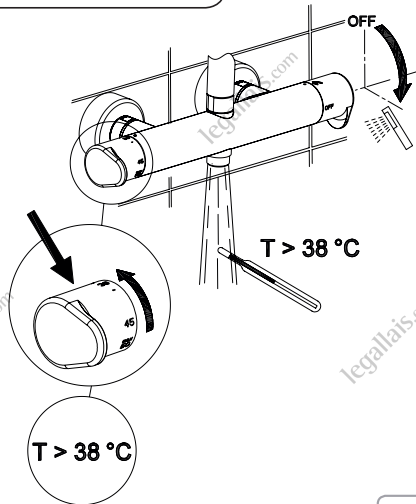


9



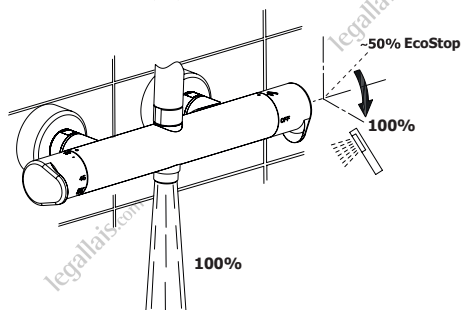
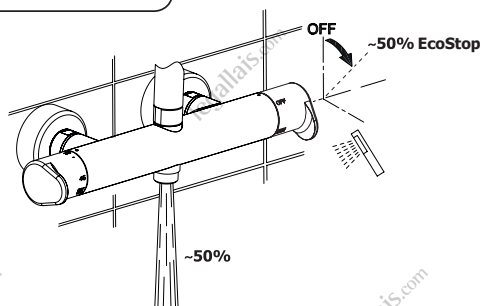
10

Fonction 38 SafeStop
38 SafeStop Funktion
Funzione 38 SafeStop
38 SafeStop Funktion
Función 38 SafeStop

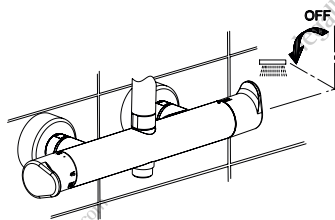
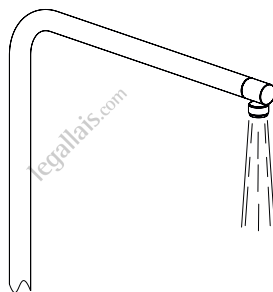


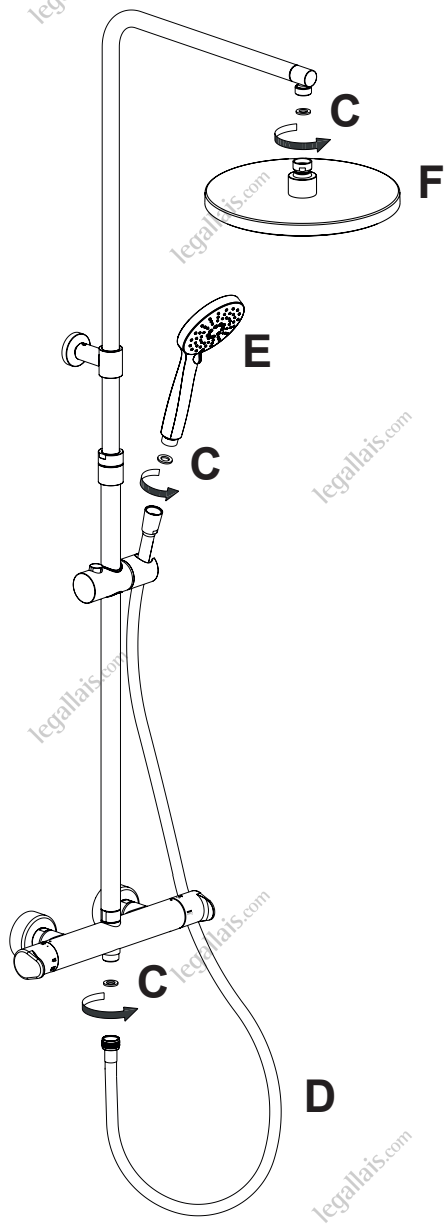
11

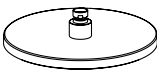


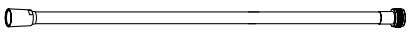
Fonction EcoStop
EcoStop Function
Funzione EcoStop
EcoStop Funktion
Función EcoStop



12

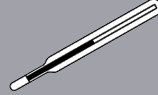
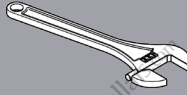
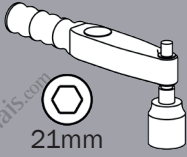




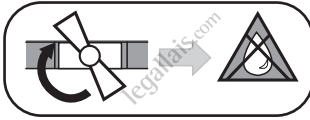
- | | | | |
|---|---|---|---|
| 
F | 
E | 
Cx3 | 
D |
|---|---|---|---|

14

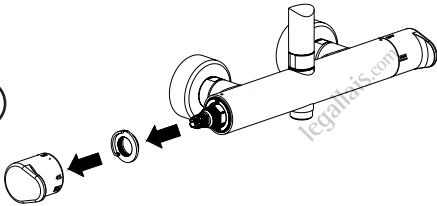
Non inclus / Not included / δεν συμπεριλαμβάνονται / Não incluído / Non incluso / Brak w zestawie
No incluido / не входит до комплекта / Neinclus / Dahil değildir / Не входит в комплект



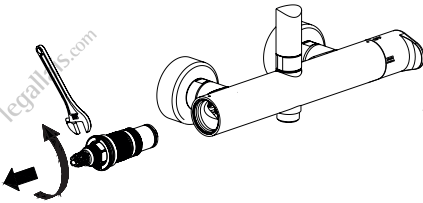
1



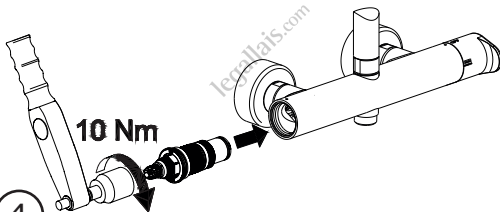
2



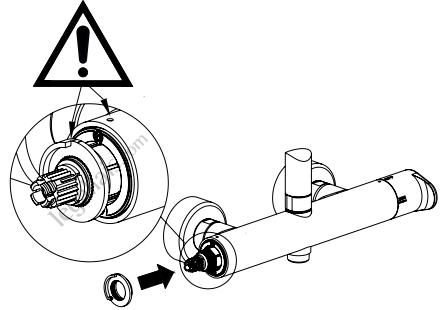
3



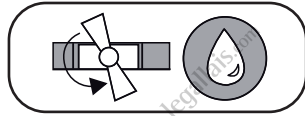
4



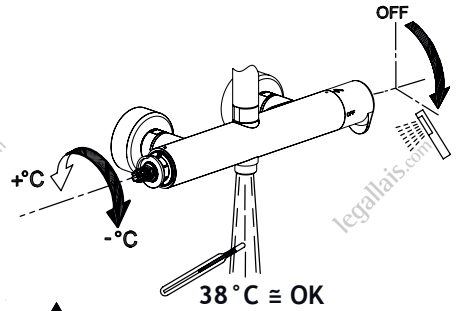
5



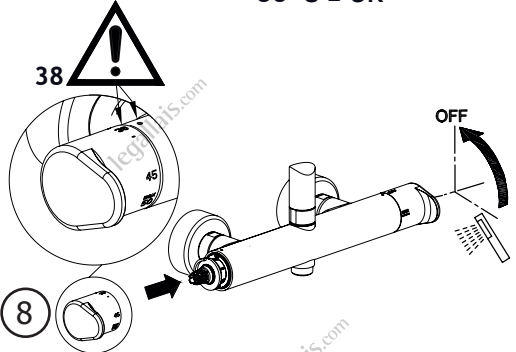
6



7



8





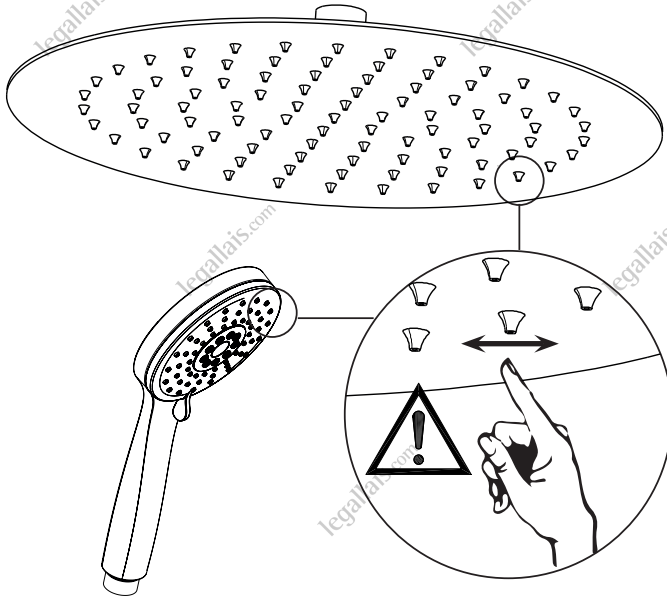
Pression dynamique minimum recommandée 1,5 bar
Nettoyer régulièrement les picots

Minimum Dynamic Pressure Suggested 1,5 bar
clean the nozzles periodically

Pressione dinamica minima di utilizzo consigliata 1,5 bar
Pulire regolarmente gli ugelli

Empfehlender min. dynamischer Nutzungsdruck 1,5 Bar
Düsen regelmäßig reinigen

Presión dinámica mínima de trabajo recomendada 1,5 bar
Limpiar regularmente las salidas de agua anti-cal



1 LA MARQUE
legallais

www.legallais.com

LEGALLAIS, 7 rue d'Atalante, Citis, 14200 HÉROUVILLE-SAINT-CLAIR

