

PRÉSENTATION ET DOMAINES D'APPLICATION :


L'entreprise Legallais a référencé la collection de robinetterie « Gavrinis » afin de vous faire bénéficier au meilleur prix d'un mitigeur de lavabo contemporain équipé d'une cartouche céramique C2 ou C3 selon modèle.

Grâce à l'ouverture centrale en eau froide (poignée en position centrée) de la cartouche C3 (modèle 373185), la production d'eau chaude sanitaire est limitée, particulièrement lors d'utilisations courtes.

Le débit limité à 12,5 l/min. et la poignée à point dur ½ débit permettent de réduire les consommations d'eau au quotidien.

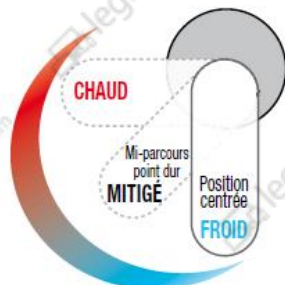
Le mitigeur de lavabo Gavrinis offre à l'utilisateur qualité (certifié NF), robustesse et design.

Le mitigeur de lavabo à cartouche C3 est conforme aux évolutions de la RT 2012 et répond parfaitement au développement durable. Le modèle à cartouche C2 offre des consommations d'eau réduites grâce au point dur ½ débit.

MITIGEUR LAVABO GAVRINIS

DESCRIPTIF TECHNIQUE PRODUIT :

- Corps en laiton avec bec fondu fixe.
- Vidage hostalène à tirette.
- Cartouche céramique Ø 40 mm C2 ou C3.
- Ouverture centrale en eau froide sur modèle C3.
- Limiteurs de débit à point dur.
- Débit : 11,4 L/min.
- Livré avec 2 flexibles d'alimentation F 3/8".


+ PRODUIT

- Économie d'eau et d'énergie sur modèle C3
- Poignée plate : facilité d'utilisation.



Forts de notre expertise depuis 1889, nous recherchons, pour vous, d'excellents rapports qualité/prix chez les meilleurs fabricants reconnus. Tous les fournisseurs retenus s'engagent au travers de notre « charte fournisseur » sur les valeurs d'éthique, de respect des personnes et de l'environnement, de respect du droit du travail et la lutte contre la corruption.

En savoir plus, www.legallais.com

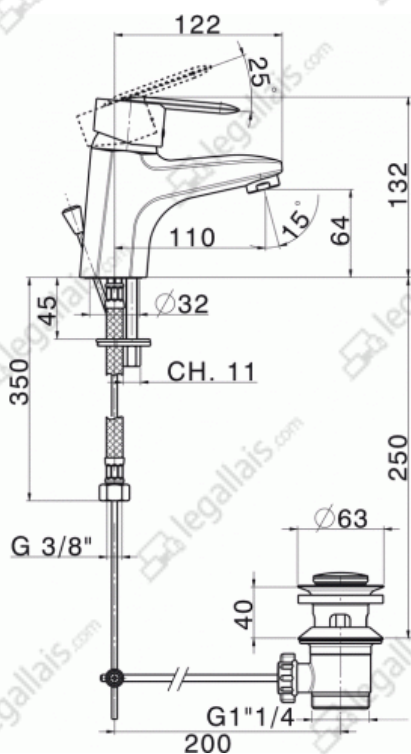
ASPECTS NORMATIFS :

Conforme à la norme NF 077 (certifié par le CSTB) :

Cette norme certifie que le produit répond aux critères définis par l'Afnor sur la qualité du revêtement, l'interchangeabilité, le débit, l'acoustique, la durabilité, la sensibilité, la fidélité et la constance de température.

Classement ECAU :

- E0 C2 A2 U3 pour mitigeur C2
- E0 C3 A1 U3 pour mitigeur C3

SCHÉMA :**INFORMATIONS DIVERSES ET CONSEILS :**

Nous vous conseillons de purger la canalisation avant l'installation du mitigeur.

CONDITIONNEMENT :

Unité de vente : une pièce.

Code	Désignation
583 633	Mitigeur lavabo Gavrinis C2
373 185	Mitigeur lavabo Gavrinis C3

Mise-à-jour : 01/2018



Forts de notre expertise depuis 1889, nous recherchons, pour vous, d'excellents rapports qualité/prix chez les meilleurs fabricants reconnus. Tous les fournisseurs retenus s'engagent au travers de notre « charte fournisseur » sur les valeurs d'éthique, de respect des personnes et de l'environnement, de respect du droit du travail et la lutte contre la corruption.

En savoir plus, www.legallais.com