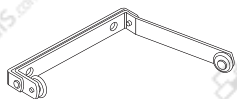
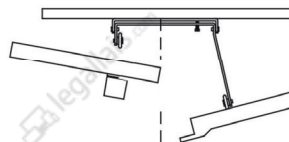
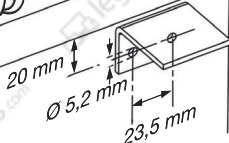
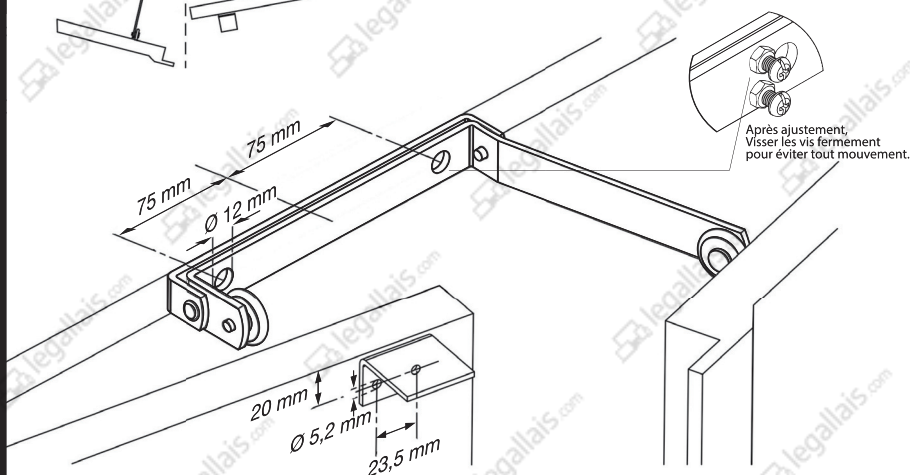
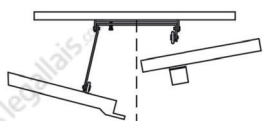




# legallais

## NOTICE D'UTILISATION



**SENIZ**  
Réf. 281 919

[www.legallais.com](http://www.legallais.com)

CA3618A-06/05/14