



# L'ACCESSIBILITÉ DANS LES SANITAIRES

## REGLEMENTATION ET SCHÉMAS TECHNIQUES



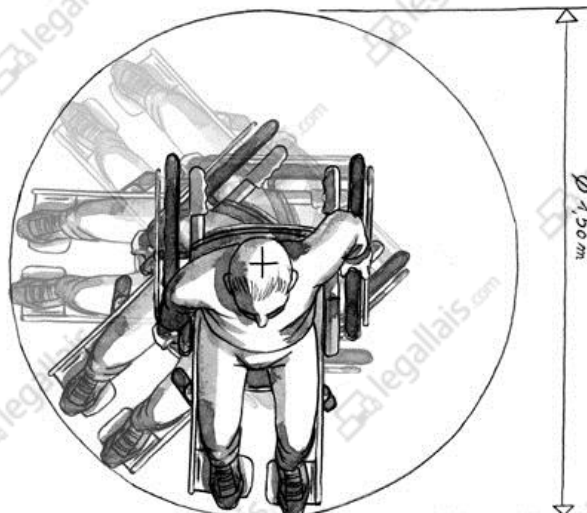
Cette documentation prend en compte la mise en accessibilité **des sanitaires**. Nous retrouvons **les Sanitaires WC et les sanitaires Douches**. Pour l'ensemble des situations il faut avoir la démarche handicap, c'est-à-dire **donner l'accès aux plus grand nombre** de personnes.

Chaque niveau accessible, lorsque des sanitaires y sont prévus pour le public, doit **comporter au moins un cabinet d'aisances aménagé** pour les personnes handicapées circulant en fauteuil roulant et **comportant un lavabo accessible**.

Les **cabinets d'aisances aménagés** doivent **être installés au même emplacement** que les autres cabinets d'aisances lorsque ceux-ci sont regroupés. Lorsqu'il existe **des cabinets d'aisances séparés pour chaque sexe**, un cabinet d'aisances accessible séparé doit **être aménagé pour chaque sexe**.

**Les lavabos** ou un lavabo au moins par groupe de lavabos **doivent être accessibles** aux personnes handicapées **ainsi que les divers aménagements** tels que **notamment miroir, distributeur de savon, sèche-mains**.

**Rappel de l'espace minimum à respecter pour demi-tour avec un fauteuil :**



## 1- LES SANITAIRES WC

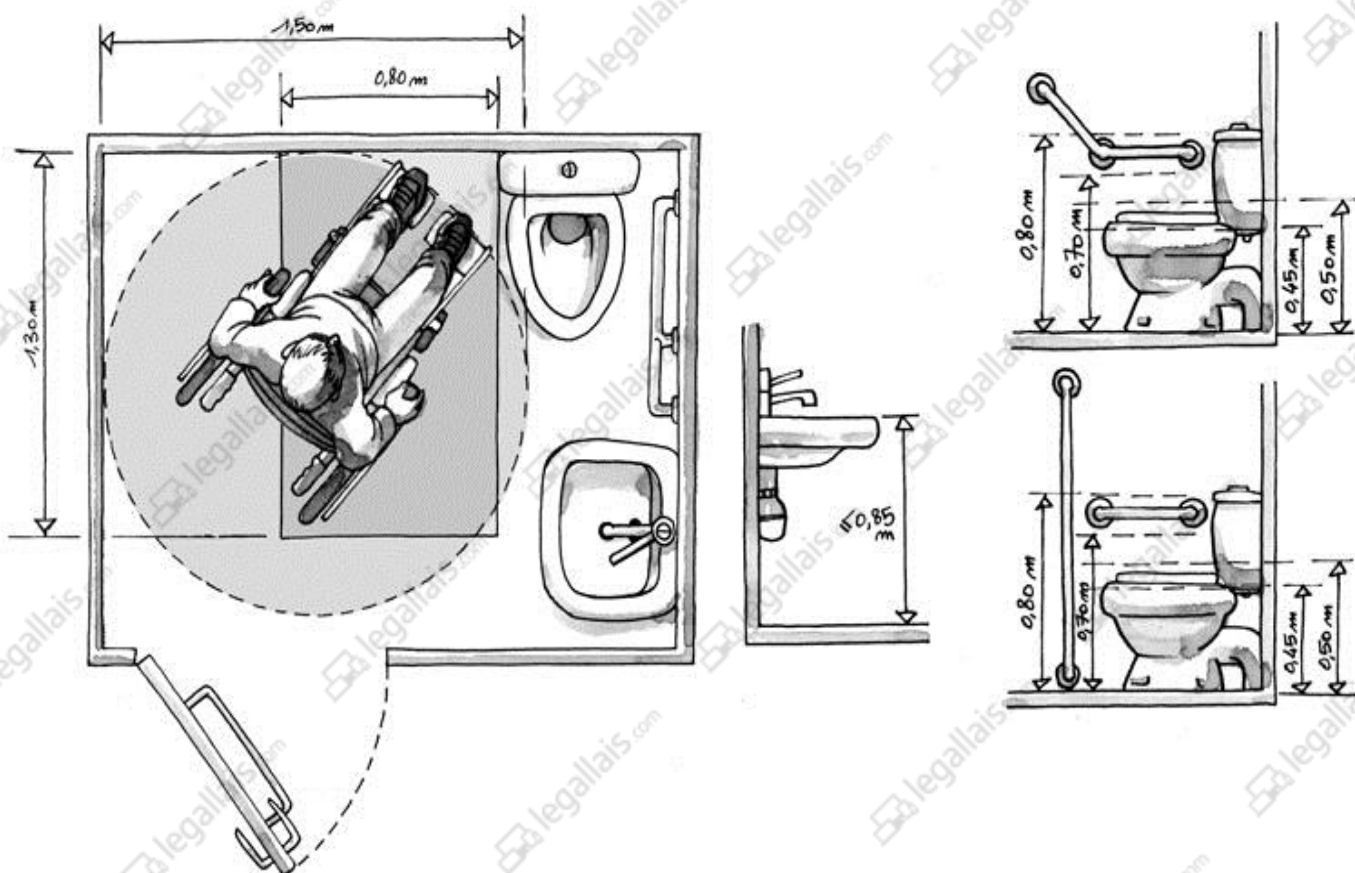
Un cabinet d'aisances aménagé pour les personnes handicapées doit présenter les caractéristiques suivantes :

- **comporter**, en dehors du débattement de porte, **un espace d'usage accessible** à une personne en fauteuil roulant, situé latéralement par rapport à la cuvette
- **comporter un espace de manœuvre** avec possibilité de **demi-tour**, situé à l'intérieur du cabinet ou, à défaut, **en extérieur devant la porte**.

### → LES DIMENSIONS :

Un WC aménagé pour les personnes handicapées doit présenter les caractéristiques dimensionnelles suivantes :

- **un lave-mains** dont le plan supérieur est situé à une **hauteur maximale de 0,85 m**
- **la surface d'assise** de la cuvette doit être située à une **hauteur comprise entre 0,45 m et 0,50 m** du sol, abattant inclus, à l'exception des sanitaires destinés spécifiquement à l'usage d'enfants
- **une barre d'appui latérale** doit être prévue à côté de la cuvette, **permettant le transfert d'une personne** en fauteuil roulant et **apportant une aide au relevage**. La barre doit être située à une **hauteur comprise entre 0,70 m et 0,80 m**.
- **un lavabo accessible** doit présenter un **vide en partie inférieure** d'au moins **0,30 m de profondeur**, **0,60 m de largeur** et **0,70 m de hauteur** permettant le **passage des pieds et des genoux** d'une personne en fauteuil roulant.



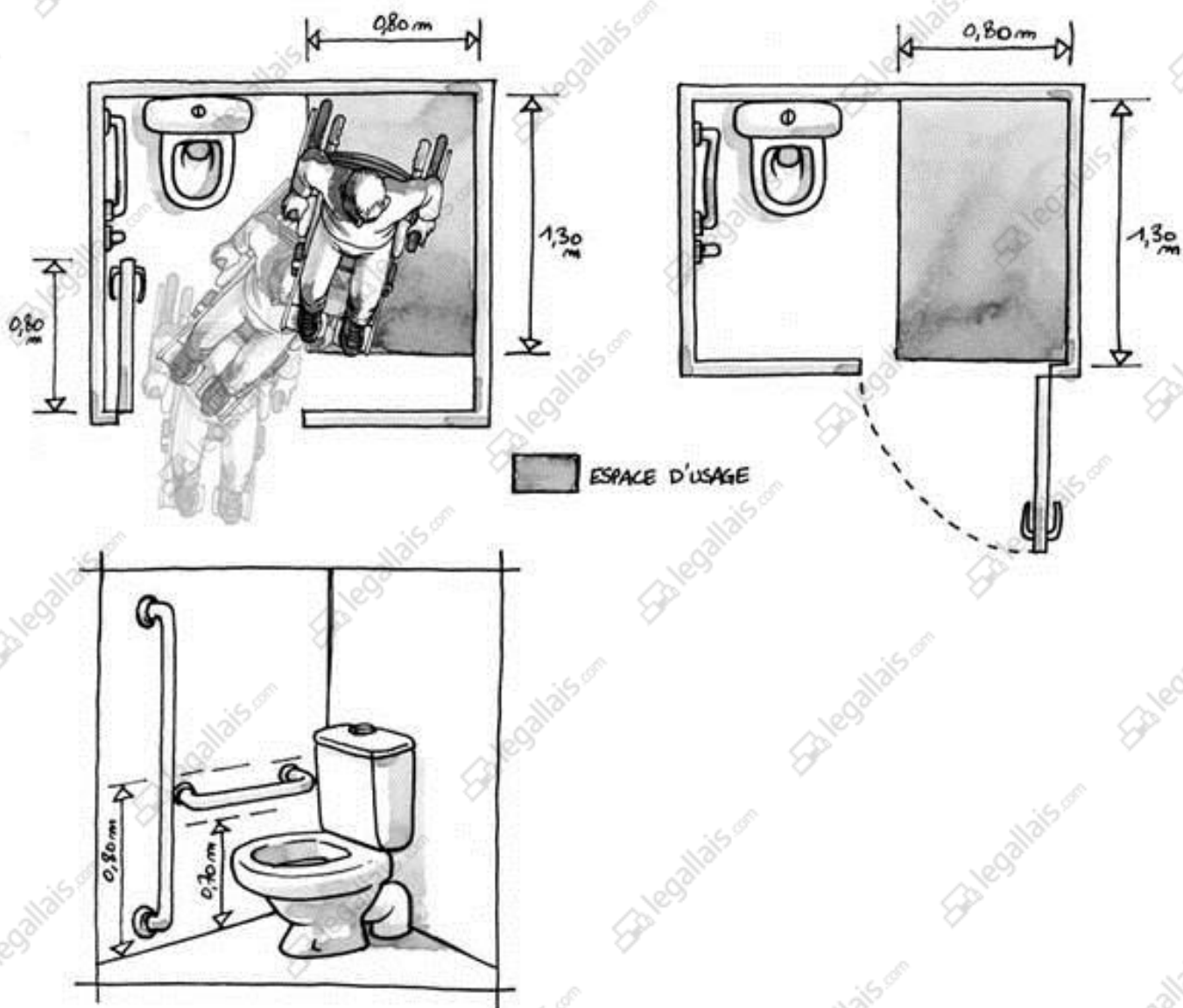
## →SECURITÉ D'USAGE :

Le choix de l'équipement ainsi que le choix et le positionnement de la robinetterie doivent permettre un usage complet du lavabo en position assis.

Lorsque des urinoirs sont disposés en batterie, ils doivent être positionnés à des hauteurs différentes.

La fixation de la barre d'appui latérale ainsi que le support doivent permettre à un adulte de prendre appui de tout son poids.

Si la cuvette est posée sur un socle, ce dernier doit être aussi réduit que possible afin de ne pas empêcher l'approche du fauteuil roulant.

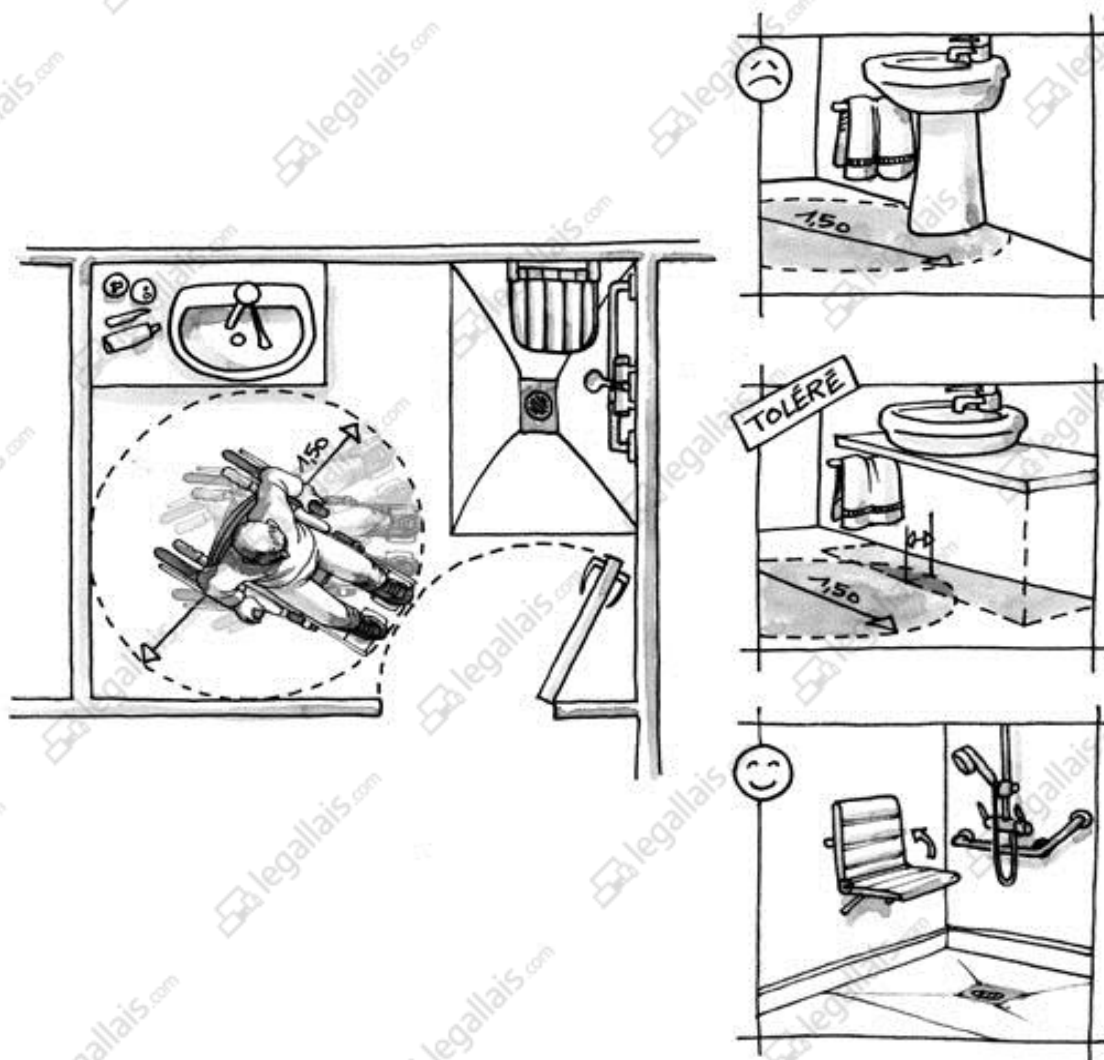


## 2- LES SANITAIRES DOUCHES

Dans un ERP, lorsque les chambres comportent **une salle d'eau**, celle-ci doit être **aménagée et accessible**. Si ces chambres ne comportent pas de salle d'eau et s'il existe au moins une salle d'eau d'étage, elle doit être aménagée et être accessible de ces chambres par un **cheminement praticable**.

**Les douches aménagées doivent comporter** en-dehors du débattement de porte éventuel :

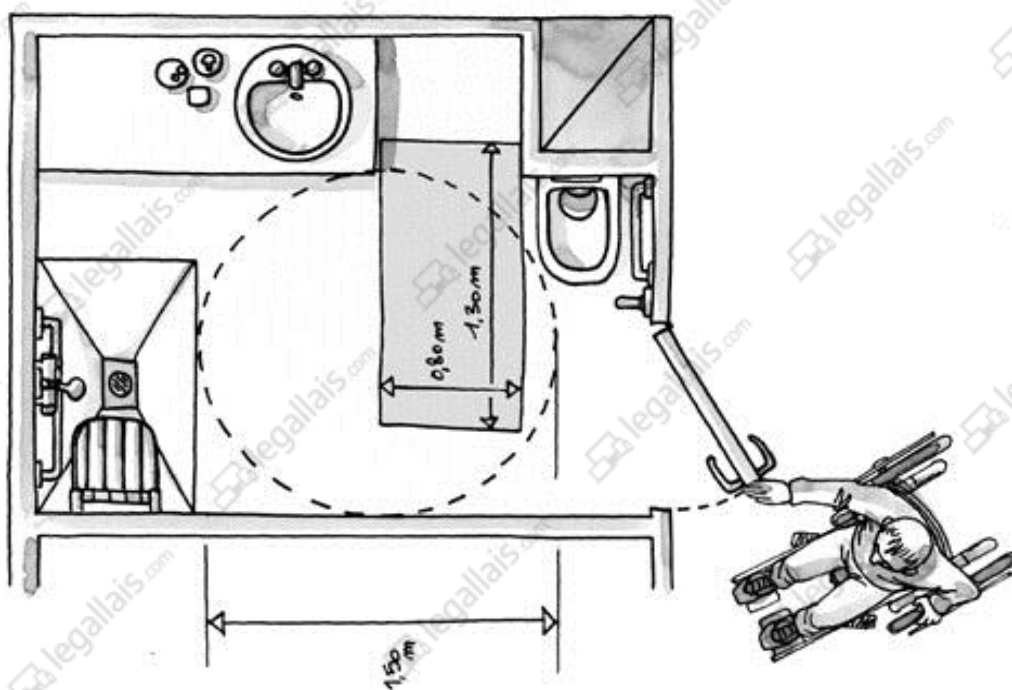
- un **receveur ultraplat avec un ressaut inférieur ou égal à 2 cm chanfreiné ou arrondi, un siphon encastré dans le sol ou un receveur à carrelé avec revêtement spécifique résistant au glissement**
- un **équipement permettant de s'asseoir et de disposer d'un appui en position « debout »**
- un **espace d'usage** situé latéralement par rapport à cet équipement
- des **équipements accessibles en position "assis"**, notamment des **patères, robinetterie, sèche-cheveux, miroirs, dispositif de fermeture des portes**.



## → LES DIMENSIONS :

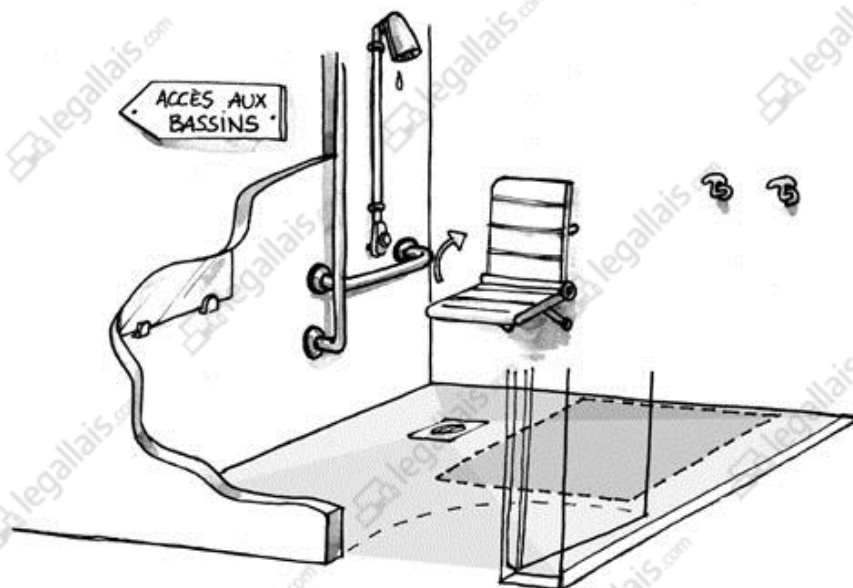
Une douche adaptée comporte les mêmes exigences que les WC, voici un petit rappel des principales exigences à respecter :

- L'emprise au sol dans le cas d'une zone de douche protégée des projections d'eau par une paroi ou une cloison doit être **au minimum de 0,90 m par 1,20 m afin de permettre l'entrée d'un fauteuil roulant de douche ou l'installation d'une assise**
- L'espace douche doit être **accessible par un espace d'usage parallèle et tangent** afin de permettre à l'utilisateur d'y accéder facilement ou pour réaliser les manœuvres avec un fauteuil roulant.
- **une barre d'appui latérale** doit être prévue à côté de la cuvette, **permettant le transfert d'une personne** en fauteuil roulant et **apportant une aide au relevage**. La barre doit être située à **une hauteur comprise entre 0,70 m et 0,80 m**.
- **un lavabo accessible** doit présenter **un vide en partie inférieure d'au moins 0,30 m de profondeur, 0,60 m de largeur et 0,70 m de hauteur** permettant le passage des pieds et des genoux d'une personne en fauteuil roulant.
- Les équipements **permettant de s'asseoir** peuvent être fixes ou mobiles. La **hauteur d'assise** doit être comprise entre **0,45 m et 0,50 m**.



## →SECURITÉ D'USAGE :

Les **commandes** de douches doivent être faciles à manœuvrer pour une personne ayant des difficultés de préhension.



Les mitigeurs mécaniques à manette ajourée ou les mitigeurs thermostatiques avec ergots sur les croisillons sont à privilégier pour assurer une préhension et une facilité d'utilisation de l'appareil sanitaire.

Les revêtements des receveurs, que ce soit un revêtement plastique, un carrelage ou un receveur à cuve, doivent offrir des performances vis-à-vis de la résistance de glissement (norme X P 05-111).

Pour améliorer la résistance au glissement, un tapis antidérapant peut être ajouté.

Si l'espace douche est aménagé sans aucun système type « parois de douche » pour contenir les projections d'eau, l'ensemble de la salle de bain doit être réalisée avec un revêtement antidérapant.

**Retrouvez plus d'informations sur cette réglementation à l'adresse suivante :**



## Réglementation Accessibilité