

1

LA MARQUE legallais

FICHE TECHNIQUE

PAGE 1/2

MITIGEUR LEGALLAIS MAKATEA

PRESENTATION ET DOMAINES D'APPLICATION :

L'entreprise Legallais a référencé la collection de robinetterie "Makatea" afin de vous proposer une gamme d'un excellent rapport qualité-prix au design moderne pour les cuisines et salles de bain en résidentiel ou collectif.

Conforme à la norme NF (sauf pour le modèle grande cuisine) l'ensemble de la gamme Makatea conviendra autant dans les nouveaux logements BBC que pour du remplacement d'anciennes robinetterie.

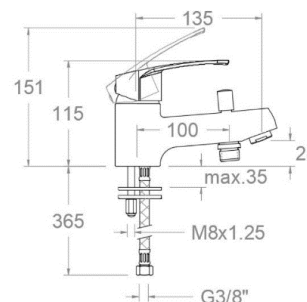
Retrouvez toute la Marque Legallais sur notre site www.legallais.com.

MITIGEUR BAIN-DOUCHE MONOTROU MAKATEA



DESCRIPTIF TECHNIQUE PRODUIT :

- Corps en laiton.
- Système d'économie d'eau C2 (ouverture de la manette en 2 phases).
- Cartouche céramique \varnothing 40 mm.
- La cartouche céramique à 2 vitesses et butée à point dur permet de limiter les consommations d'eau.
- Débit à 3 bar : 20 l/min (sortie bain) et 12 l/min (sortie douche).
- Niveau acoustique à 3 bar < 20 dB.
- Résistant aux chocs thermiques et chimiques.
- Pression d'utilisation entre 1-5 bar. Recommandée à 3 bar.
- Résiste pressions statiques égal ou inférieur à 10 bar et coups de bélier de 25 bar.
- Traitement anti-légionelle.
- Température recommandée d'eau chaude 55°C.
- Température maximum d'utilisation 65°C. maximum 1h à 90°C.
- Surface chromée : 15 microns d'épaisseur de nickel, 0.3 microns de chrome.
- Système Termostop Block de limitation de la température maximum d'eau chaude.
- Saillie : 135 mm.
- Catégorie : mitigeurs mécaniques
- Collection : Makatea



Depuis 2005, la Marque Legallais s'engage à vos côtés dans vos projets et vos chantiers. En signant de son propre nom des produits sur lesquels notre entreprise s'engage en termes de qualité et de responsabilité sociétale, nous vous offrons un engagement fort et notre assurance de sélectionner pour vous les meilleurs produits.

En savoir plus sur: www.legallais.com/la-marque-legallais

CA3133E-2010/121



LA MARQUE
legallais

FICHE
TECHNIQUE

PAGE 2/2

MITIGEUR LEGALLAIS MAKATEA

ASPECTS NORMATIFS :

Conforme à la norme NF.

Essais d'étanchéité, débit, comportement mécanique sous pression, résistance mécanique, dimensions, acoustique et corrosion, fait selon les exigences des Normes Européenne EN 817 et EN 248.

Code	Désignation
167 925	Mitigeur bain-douche monotrou Makatea



Depuis 2005, la Marque Legallais s'engage à vos côtés dans vos projets et vos chantiers. En signant de son propre nom des produits sur lesquels notre entreprise s'engage en termes de qualité et de responsabilité sociétale, nous vous offrons un engagement fort et notre assurance de sélectionner pour vous les meilleurs produits.

En savoir plus sur : www.legallais.com/la-marque-legallais Mise-à-jour : février 2021

CA3133E-20101/21