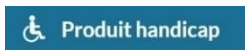


PRESENTATION ET DOMAINES D'APPLICATION :

Legallais a référencé ces produits pour vous proposer des solutions PMR qualitatives, robustes et faciles à installer afin de permettre la réalisation des équipements d'accessibilité aux meilleurs prix. Adaptées à des installations tant en résidences privées que dans des ERP, hôtels, hôpitaux ou EHPAD. La robustesse de ces barres d'appui Bailleron garantit une longue durée de vie dans le cadre d'utilisations quotidiennes répétées.



BARRE D'APPUI PMR COUDÉE BAILLERON

DESCRIPTIF TECHNIQUE PRODUIT :

- Tube en aluminium Ø 32 mm.
- Série : Bailleron.
- Type de barre : coudée 135°
- Dimensions : 400 x 400 mm
- Finition : blanc.
- Platines cylindriques plates en résine de synthèse.
- Fixations invisibles avec rosaces plates blanches.
- Pour personnes jusqu'à 150 kg.
- Garantie anticorrosion.

INFORMATIONS DIVERSES ET CONSEILS :

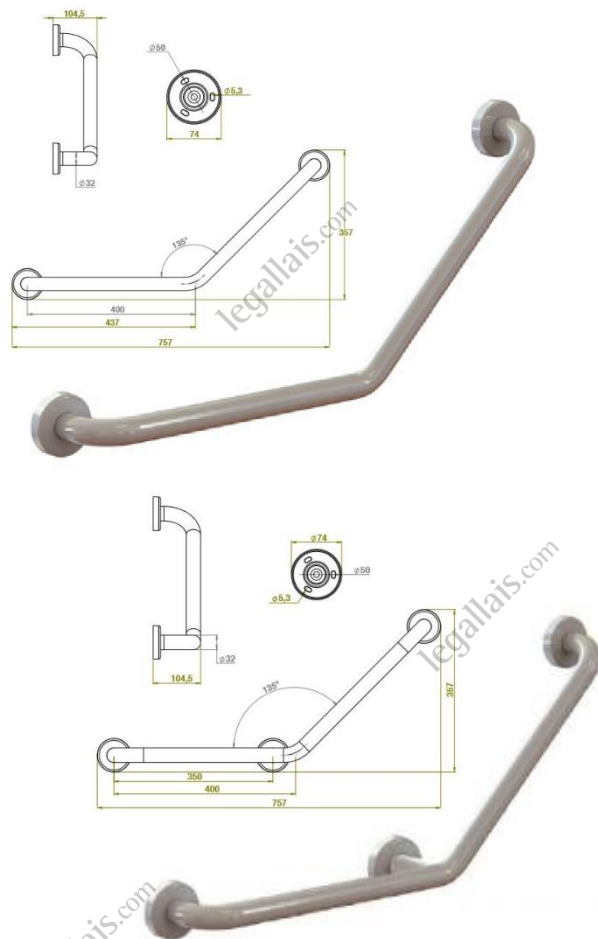
L'installation doit être réalisée avec les fixations adéquates selon la nature du mur (mur creux en plaque de plâtre, murs en matériaux pleins...). La visserie inox est conseillée dans les pièces humides.

CONDITIONNEMENT :

Unité de vente : une pièce.

+ PRODUIT

**Barre symétrique :
installation à gauche
ou à droite des WC.**



Code	Désignation
106 094	Barre d'appui PMR coudée 135° 2 points Bailleron
106 101	Barre d'appui PMR coudée 135° 3 points Bailleron



Forts de notre expertise depuis 1889, nous recherchons, pour vous, d'excellents rapports qualité/prix chez les meilleurs fabricants reconnus. Tous les fournisseurs retenus s'engagent au travers de notre « charte fournisseur » sur les valeurs d'éthique, de respect des personnes et de l'environnement, de respect du droit du travail et la lutte contre la corruption.

En savoir plus, www.legallais.com

Mise-à-jour : février 2020

CA3133C-27/10/14