

PRESENTATION ET DOMAINES D'APPLICATION :

Legallais a référencé ce produit pour vous proposer un mécanisme de chasse double poussoir à câble adaptable à tout réservoir normalisé et certifié NF.

Ce mécanisme WC, à l'installation facile et sans réglage, peut se régler selon la hauteur du réservoir de 300 à 480 mm et le trop plein peut s'ajuster selon les besoins par recoupe.

Ce produit conviendra parfaitement pour toutes rénovations ou maintenances pour l'habitat résidentiel et collectif ou dans les bâtiments tertiaires.

Mécanisme de chasse double volume à câble Matoua**DESCRIPTIF TECHNIQUE PRODUIT :**

Mécanisme WC à câble double volume (3/6L).

Montage facilité et sans réglage.

Adaptation sur réservoirs de 300 à 480 mm.

Passage dans couvercle de 38 à 45 mm sans rosace.

Passage dans couvercle de 16 à 60 mm avec rosace.

Trop-plein télescopique (175 à 280 mm) et sans recoupe.

Petite chasse réglable.

Fixation de couvercle par bague fournie.

Fourni avec accessoires de fixation de réservoir.

**+ PRODUIT**

Montage dans tous
réservoirs

Double volume.

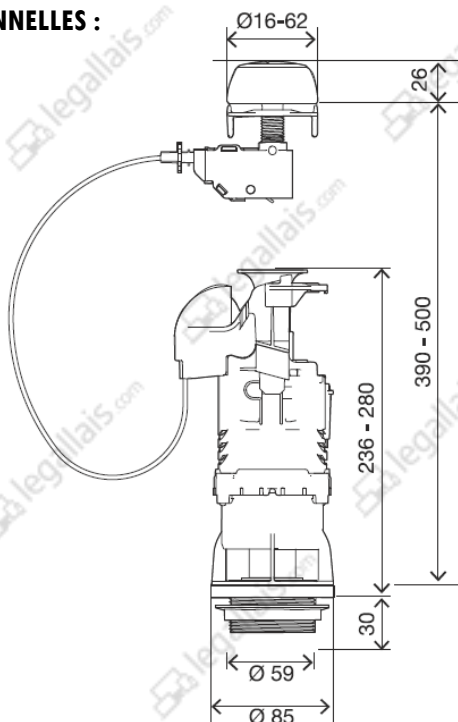
**ASPECTS NORMATIFS :**

Conforme à la norme NF 076 (mécanisme testé pour plus de 200.000 cycles d'ouverture-fermeture).



Forts de notre expertise depuis 1889, nous recherchons, pour vous, d'excellents rapports qualité/prix chez les meilleurs fabricants reconnus. Tous les fournisseurs retenus s'engagent au travers de notre « charte fournisseur » sur les valeurs d'éthique, de respect des personnes et de l'environnement, de respect du droit du travail et la lutte contre la corruption.

En savoir plus, www.legallais.com

CARACTÉRISTIQUES DIMENSIONNELLES :**INFORMATIONS DIVERSES ET CONSEILS :**

Le trop-plein doit être positionné au minimum 20 mm au-dessus du niveau d'eau du réservoir.

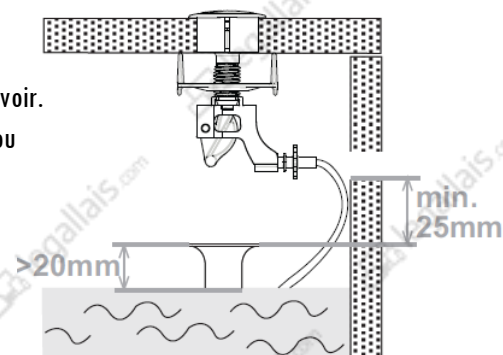
Un écart en hauteur de 25 mm minimum est nécessaire entre le haut du trop-plein et le trou de raccordement pour le robinet flotteur.

Le réglage du volume de la petite chasse se fait aisément par le bouton coulissant :

- Volume plus faible vers le haut
- Volume plus important vers le bas

CONDITIONNEMENT :

Unité de vente : une pièce.



Code	Désignation
623 036	Soupape de chasse à câble double volume Matoua