

PRESENTATION ET DOMAINES D'APPLICATION :

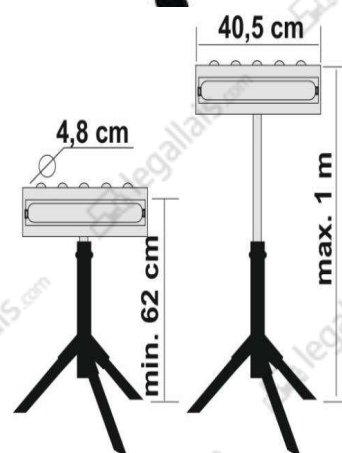
Servante de machine d'atelier.
Menuisiers, serruriers, maintenance.



SERVANTE DE MACHINE SAINTE-MARGUERITE

DESCRIPTIF TECHNIQUE PRODUIT :

- Servante d'atelier à plateau basculant 6 billes et à rouleau galvanisé, monté sur roulement.
- Hauteur minimum : 62 cm.
- Hauteur maximum : 100 cm.
- Largeur : 40,5 cm.
- Poids : 5,6 kg.
- Charge max. : 150 kg.



INFORMATIONS DIVERSES ET CONSEILS :

Servante livrée démontée.

Code	Désignation
611 898	SERVANTE DE MACHINE SAINTE-MARGUERITE



Forts de notre expertise depuis 1889, nous recherchons, pour vous, d'excellents rapports qualité/prix chez les meilleurs fabricants reconnus. Tous les fournisseurs retenus s'engagent au travers de notre « charte fournisseur » sur les valeurs d'éthique, de respect des personnes et de l'environnement, de respect du droit du travail et la lutte contre la corruption.

En savoir plus, www.legallais.com

Mise-à-jour : 09/11/2018