

**PRESENTATION ET DOMAINES D'APPLICATION :**

Legallais a référencé ce produit pour vous proposer un ensemble de chasse double poussoir à étrier facilement adaptable à tout réservoir normalisé.

Certifiés et garantis 10 ans, la soupape à étrier et le robinet flotteur Matoua offrent une grande durabilité dans le temps dans des conditions d'utilisation normales ou intensives.

Ce produit conviendra parfaitement pour toutes rénovations ou maintenances pour l'habitat résidentiel et collectif ou dans les bâtiments tertiaires.

## Mécanisme de chasse complet double volume à étrier Matoua

**DESCRIPTIF TECHNIQUE PRODUIT :****Mécanisme WC double volume (3/6L) :**

Réglage de l'étrier pour adaptation sur réservoirs de 285 à 500 mm.

Passage dans couvercle de 38 à 45 mm sans rosace.

Passage dans couvercle de 16 à 60 mm avec rosace.

Poussoir double touche avec rattrapage de l'axe du trou de couvercle.

Trop-plein télescopique (175 à 280 mm) et sans recoupe.

Petite chasse réglable.

Fixation de couvercle possible.

**Robinet flotteur Matoua NF :**

Alimentation latérale avec embout laiton 3/8".

Silencieux (classe acoustique 1).

Remplissage rapide.

Niveau d'eau réglable.

Fermeture hydraulique.

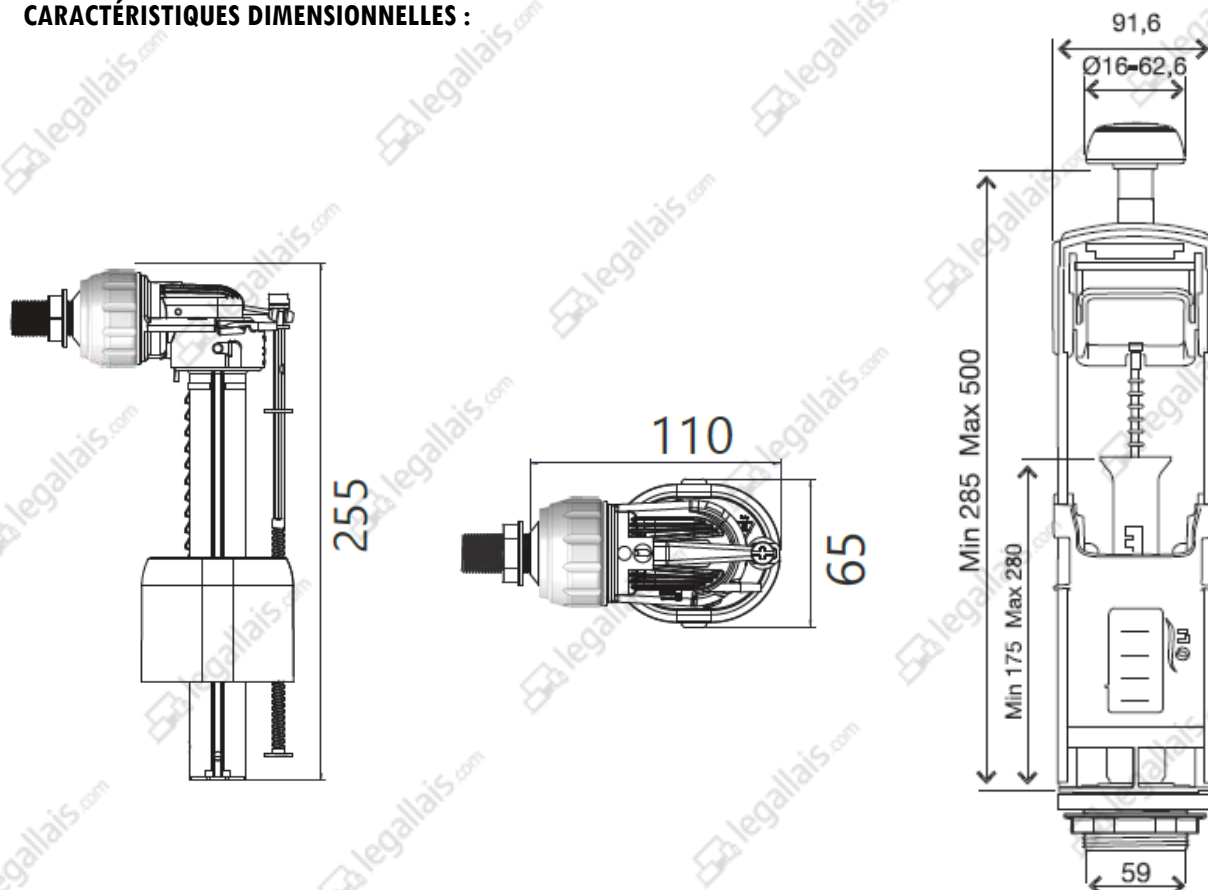
**ASPECTS NORMATIFS :**

Conforme à la norme NF 076 (mécanisme testé pour plus de 200.000 cycles d'ouverture-fermeture).



Forts de notre expertise depuis 1889, nous recherchons, pour vous, d'excellents rapports qualité/prix chez les meilleurs fabricants reconnus. Tous les fournisseurs retenus s'engagent au travers de notre « charte fournisseur » sur les valeurs d'éthique, de respect des personnes et de l'environnement, de respect du droit du travail et la lutte contre la corruption.

En savoir plus, [www.legallais.com](http://www.legallais.com)

**CARACTÉRISTIQUES DIMENSIONNELLES :****INFORMATIONS DIVERSES ET CONSEILS :**

Le trop-plein doit être positionné au minimum 20 mm au-dessus du niveau d'eau du réservoir.

La soupape de chasse Matoua est pré-réglée d'usine à 3/6 L.

Le réglage du volume de la petite chasse se fait aisément par le bouton coulissant :

- Volume plus faible vers le haut
- Volume plus important vers le bas

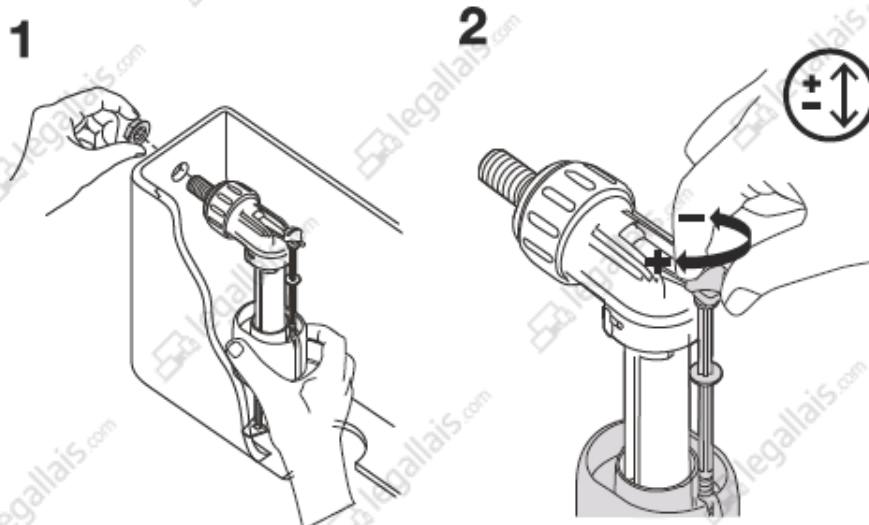
Lors du remplacement d'un robinet flotteur de réservoir, il est conseillé de changer le joint 12x17 (3/8") faisant l'étanchéité entre le flotteur et le robinet d'arrêt du WC.

Le réglage de la hauteur du flotteur se fait par le biais de la vis de réglage située à l'arrière du robinet (2).

En vissant, le niveau d'eau dans le réservoir va augmenter.

Inversement, en dévissant la vis de réglage, le niveau d'eau dans le réservoir sera diminué.

Si le niveau d'eau est réglé trop haut, il y a risque que l'eau s'écoule par le trop-plein de la soupape et le robinet flotteur ne pourra se fermer. Il sera nécessaire de réduire le niveau jusqu'à l'arrêt de l'écoulement tout en assurant un volume d'eau suffisant pour l'utilisation des WC.

**CONDITIONNEMENT :**

Unité de vente : une pièce.

Code	Désignation
<b>623 029</b>	<b>Ensemble de chasse à étrier double volume Matoua</b>



Forts de notre expertise depuis 1889, nous recherchons, pour vous, d'excellents rapports qualité/prix chez les meilleurs fabricants reconnus. Tous les fournisseurs retenus s'engagent au travers de notre « charte fournisseur » sur les valeurs d'éthique, de respect des personnes et de l'environnement, de respect du droit du travail et la lutte contre la corruption.

En savoir plus, [www.legallais.com](http://www.legallais.com)

Mise-à-jour : 11/2018